

SPLIT RIDER

ULTRA LIGHT HANDLEIDING



LET OP: Gebruikers zijn verplicht om deze handleiding te lezen alvorens de SplitRider te bedienen. De SplitRider werkt met een joystickbesturing, hetgeen niet lijkt op voertuigen met een stuurwiel. Hoewel dit systeem inherente voordelen heeft, kan het mogelijk gevaren met zich meebrengen. U dient daarom op de hoogte te zijn van een aantal waarschuwingen voorafgaand aan uw eerste rit. Let vooral op de **DIKGEDRUKTE** waarschuwingen in deze handleiding.

Inhoudsopgave

1. Introductie	4
2. Beoogd gebruik	5
3. Veiligheidsinstructies	6
4. Specifications	7
<i>Specificaties.....</i>	<i>7</i>
<i>Motor</i>	<i>7</i>
<i>Accu.....</i>	<i>7</i>
<i>Joystick</i>	<i>7</i>
<i>Voorwiel</i>	<i>7</i>
<i>Achter wielen</i>	<i>7</i>
5. SplitRider diagram.....	8
5.1. Voorzijde	8
5.2. Achterzijde	9
6. Elektromagnetische interferentie	10
7. Veiligheid	11
7.1. Bediening	11
7.2. Stilstand	12
7.3. Weersomstandigheden	12
7.4. Ondergrond.....	13
7.5. Transport.....	13
7.6. Zwaartepunt	13
7.7. In- en uitstappen	14
7.8. Obstakels.....	14
7.9. Oprijplaten	15
7.10. Achteruitrijden	15
<i>Maximaal gewicht.....</i>	<i>15</i>
7.11. Roltrap	15

8.	Uitleg bediening	16
8.1.	<i>Joystick</i>	16
8.2.	<i>Betekenis LED's</i>	17
8.3.	<i>Bediening</i>	17
9.	Bedieningsinstructie	18
10.	Rem	19
10.1.	<i>Vrijloop</i>	19
10.2.	<i>Remsysteem</i>	19
11.	Accu	20
11.1.	<i>Onderhoud accu</i>	20
11.2.	<i>Verwijderen accu</i>	21
11.3.	<i>Plaatsen accu</i>	22
11.4.	<i>Opladen</i>	22
11.5.	<i>Volledige ontladbeschermmer</i>	23
11.6.	<i>Overload bescherming</i>	24
12.	Uitvouwen en opvouwen	25
12.1.	<i>Uitvouwen</i>	25
12.2.	<i>Opvouwen</i>	26
13.	Splitsen en koppelen SplitRider	27
13.1.	<i>Splitsen SplitRider</i>	27
13.2.	<i>Koppelen SplitRider</i>	28
14.	Probleem oplossen	30
15.	Externe oplaad adapter (Optioneel accessoire)	32
16.	Inhoud	33
17.	Labels	34

1. Introductie

Hartelijk gefeliciteerd met de aankoop van uw SplitRider. De SplitRider brengt u overal heen, zowel binnen als buiten en u kunt de SplitRider overal mee naar toe nemen! Deze slimme rolstoel voldoet aan de hoogste veiligheidseisen en is gemaakt van de lichtste materialen. Een zeer compacte rolstoel die u zal ondersteunen in het dagelijks gebruik. Het op- en ontvouwen van de SplitRider vindt plaats in slechts enkele secondes. Vanwege de compactheid van de SplitRider is hij ideaal om mee te nemen in bijvoorbeeld de auto, openbaarvervoer of het vliegtuig. Lees deze handleiding aandachtig door voordat u voor de eerste keer gebruik maakt van uw SplitRider. Uw leverancier is niet aansprakelijk voor verlies of diefstel, of enige vorm van letsel veroorzaakt door foutief gebruik.











Onze doelstelling is uw kwaliteit van leven te verbeteren!

2. Beoogd gebruik

Voordat u de SplitRider voor het eerst gebruikt, dient u deze handleiding volledig te lezen en te begrijpen. Wanneer er onduidelijkheden zijn over de instructies, wordt u verzocht contact uw leverancier op te nemen. Het niet volgen van de handleiding brengt veiligheidsrisico's met zich mee. Uw leverancier is niet verantwoordelijk voor schade die het gevolg is van foutief gebruik.

3. Veiligheidsinstructies

De volgende symbolen worden gebruikt om waarschuwingen, verplichte maatregelen en verboden handelingen aan te duiden. U wordt geacht deze instructies op te volgen en volledig te begrijpen voordat u de SplitRider gebruikt.

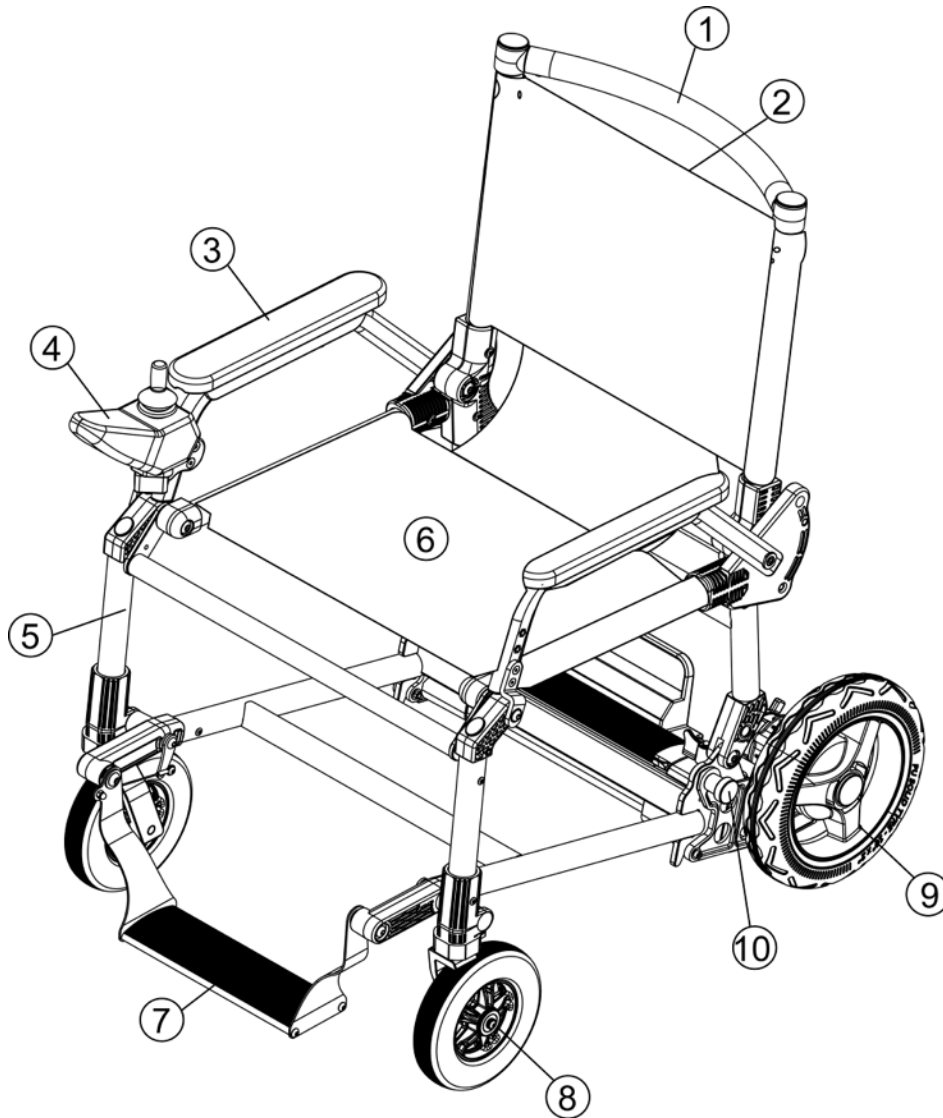
	Lees en volg de instructies in deze handleiding.
	Veiligheidswaarschuwborden of instructies voor gevaarlijke activiteiten die de veiligheid van gebruikers of anderen in gevaar kunnen brengen.
	Maak geen gebruik van uw mobiele telefoon of andere radiobronnen tijdens het gebruik van de SplitRider.
	Let op uw handen/ inklempunt van de joystick.
	Gebruik de SplitRider in droge en schone omgeving; weerhoud de SplitRider sneeuw, ijs, zout en water.
	De accu bevat bijtende stoffen.
	Explosiegevaar.
	De contactpunten van de accu mogen geen contact maken met metalen voorwerpen zoals handgereedschap. Dit kan kortsluiting en blijvende schade aan de accu tot gevolg hebben.
	Ontvlambare stoffen. Vermijd contact met open vuur of vonken. Voorkom dat de accu in aanraking komt met ontvlambare goederen.
	Verwerking en recycling.

4. Specifications

Specificaties	
afmetingen (uitgevouwen): lengte*breedte*hoogte	880×597×910 mm
(opgevouwen): lengte*breedte*hoogte	1129×650×300 mm
gebruikersgewicht	Max 115 kg
gewicht	Onderstel 7,6 kg, bovenstel 8,6 kg, accu 1,8 kg
Hoogte zitvlak	480 mm
Afmetingen zitvlak (breedte *diepte)	490x 410mm
Maximale helling	10° (Afhankelijk van gebruikersgewicht)
Actieradius	15 km (Afhankelijk van gebruikersgewicht, terrein, type accu accustatus en rijgedrag)
Maximale snelheid	6 km/h
Radius Draaicirkel	900 mm
Motor	
Type	Linux, 120 ZWN24-200, DC borstel loze motor
Motor power	2x200 Watt
Input voltage	24 V Wisselspanning
Aantal	2
Remsysteem	Elektromagnetische rem
Remweg	Korter dan 100 cm
Accu	
Type	Lithium ion accu, TOP Best Energy Storage Corp.
Beoordeelde capaciteit	10,5 Ah
Output voltage	24V Gelijkspanning
Omgevingstemperatuur	-5 C° tot 40 C°
Joystick	
Type	Borstelloze double drive joystick controller
Voorwiel	
Grootte	7 inch
Type	PU massieve antilekband
Aantal	2
Achter wielen	
Grootte	10 x 2,25 inches
Type	PU massieve antilekband
Aantal	2

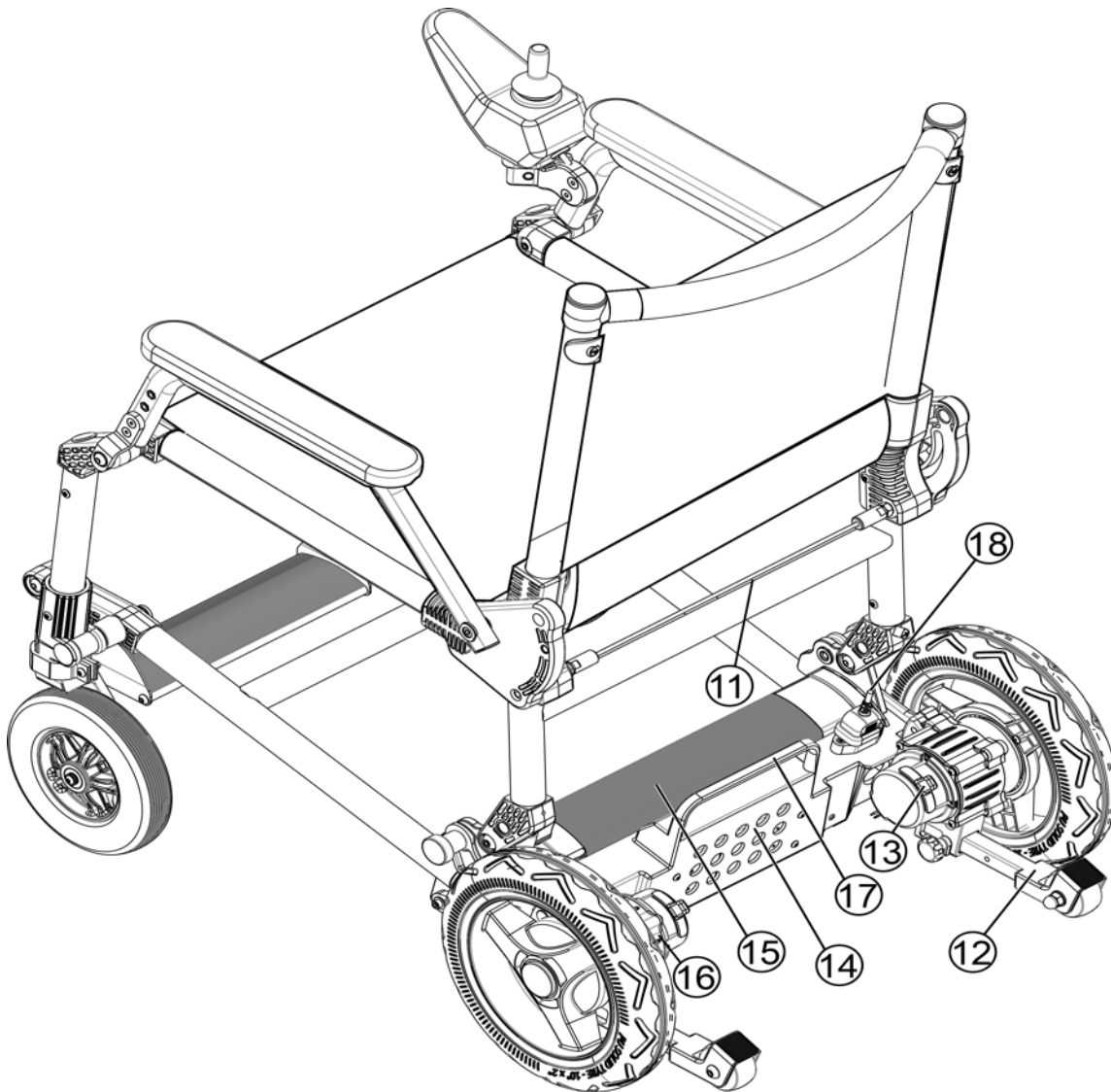
5. SplitRider diagram

5.1. Voorzijde



1. Rugleuning buis	2. Rugleuning	3. Armsteun	4. Joystick
5. Voorpoot	6. Zitting	7. Voetsteun	8. Voorwiel
9. Achterwiel	10. Release pin		

5.2. Achterzijde



- | | | | |
|-------------------|---------------------|---------------------|---------------------------|
| 11. Release kabel | 12. Anti-kantelwiel | 13. Vrijloop handel | 14. Controller unit (ECU) |
| 15. Accu | 16. Motor | 17. Handvat | |

6. Elektromagnetische interferentie

Door interferentie met elektronische bronnen kunnen er situaties ontstaan waarbij de SplitRider niet als gebruikelijk reageert.

Elektrische bronnen zoals een zendmast, radiostation, televisiestation en mobiele telefoons kunnen een magnetisch veld veroorzaken dat mogelijk blijvende schade op de remwerking van de SplitRider tot gevolg kan hebben.



Waarschuwing!

1. De gebruiker dient het volgende in acht te nemen:
 - Maak geen gebruik van draadloze communicatieapparatuur tijdens het rijden.
 - Blijf uit de buurt van radiobronnen.
2. Schakel de SplitRider onmiddellijk uit indien u merkt dat deze ongecontroleerde bewegingen maakt.
3. Het is niet toegestaan de SplitRider te voorzien van niet-originele onderdelen of zelf onderdelen te vervangen.

7. Veiligheid



Veiligheidslabels

- Controleer alle voedingen en verbindingen om de stevigheid van uw SplitRider te garanderen.
- Controleer de capaciteit van de accu regelmatig en of deze opgeladen dient te worden.
- Houd gereedschap en andere metalen voorwerpen uit de buurt van de accu. Bij contact met de min- en pluspool kan dit tot kortsluiting leiden.
- Zorg dat u bekend raakt met de besturing van de SplitRider.
- Bij gebruik van de SplitRider dient de gebruiker altijd alert te zijn op potentiële gevaren.
- Zorg dat de SplitRider uitgeschakeld is als deze niet wordt gebruikt. Berg de SplitRider op in een schone en droge omgeving indien u hem voor langere tijd niet gebruikt en zorg dat de accu is opgeladen.

7.1. Bediening

Om uw veiligheid zo goed mogelijk te waarborgen tijdens het gebruik van uw SplitRider dient de joystickbesturing op de goede manier bevestigd te zijn (zie onderstaande afbeelding). Als één of meerdere knoppen van de joystickbesturing niet (goed) functioneert/functioneren, wordt u geadviseerd de SplitRider niet te gebruiken en direct uw leverancier op de hoogte te stellen.



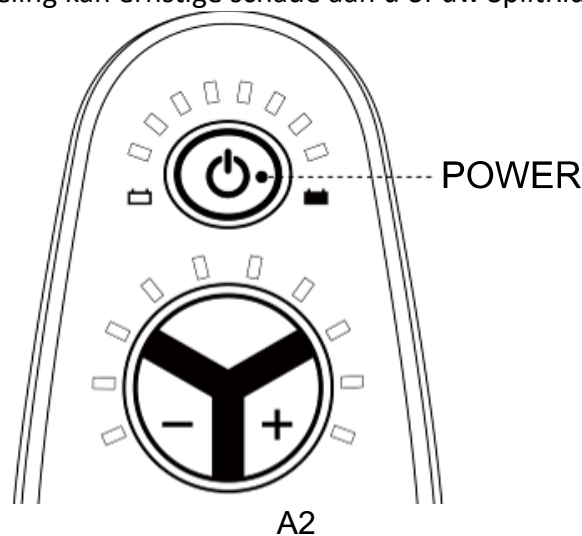
7.2. Stilstand

Wanneer u de SplitRider niet gebruikt of in het geval u een transfer maakt, dient de SplitRider te allen tijde uitgeschakeld te zijn. (Zie figuur 2A)

Dit voorkomt:

- Het onbedoeld doen bewegen van de SplitRider.
- Mogelijke schade aan u of uw SplitRider.

De SplitRider besturing dient uitsluitend bediend te worden door de gebruiker zelf. Het niet opvolgen van deze aanbeveling kan ernstige schade aan u of uw SplitRider tot gevolg hebben..



7.3. Weersomstandigheden



Het wordt afgeraden uw SplitRider in de regen, sneeuw of andere natte omgeving te gebruiken of stallen. Deze weersomstandigheden kunnen mogelijk schade aan uw SplitRider veroorzaken. Stal uw SplitRider altijd in een schone-, droge- en stofvrije omgeving.

Wanneer de elektronica in contact komt met regen, sneeuw of extreme vochtigheid, kan dat een storing tot gevolg hebben. Stel de SplitRider niet bloot aan extreme kou of warmte. Niet alle onderdelen van de SplitRider zijn 100% waterdicht. Een zeer vochtige omgeving kan oxidatie aan uw SplitRider veroorzaken. Wanneer u zich in een overmatig vochtige omgeving bevindt, dient u direct de SplitRider af te dekken om schade te voorkomen. Volg onderstaande stappen om schade te voorkomen:

- Stal uw SplitRider niet in een omgeving: waar uw SplitRider in direct contact kan komen met water; met extreme hoge- of lage temperaturen; met zeer hoge vochtigheid.
- Maak geen gebruik van uw SplitRider tijdens het douchen.
- Gebruik uw SplitRider niet in het geval er pekkel gestrooid is.
- Gebruik uw SplitRider niet te dicht bij een waterbron (zoals rivier, meer of zee).
- Spoel uw SplitRider niet met water.

Opmerking:

Wanneer de SplitRider in contact geweest is met een natte omgeving, verwijderd u direct de accu en laat u deze op een natuurlijke wijze drogen. Nadat de SplitRider volledig droog is kunt u de accu herplaatsen.

Als u zich met de SplitRider op een natte gladde ondergrond bevindt, wordt u verzocht voorzichtig te manoeuvreren en de onderstaande stappen te volgen:

- Wanneer u merkt dat een van de aandrijfwielen zijn tractiekracht verliest, dient u de SplitRider onmiddellijk te stoppen om verlies van controle (zoals verschuiven of kantelen etc.) te voorkomen.
- Gebruik de SplitRider niet op een helling met sneeuw, ijs, water of olie.

7.4. Ondergrond

De SplitRider is ontworpen voor indoor gebruik en outdoor op verharde ondergrond. Gebruik de SplitRider niet op zand, ongelijke ondergrond en hoog gras. Deze ondergrond kan schade aan uw SplitRider tot gevolg hebben.

Als u de SplitRider in het verkeer gebruikt, bent u zelf volledig verantwoordelijk. Zorg dat u volledig bekend bent met de geldende verkeersregels en waarborg uw eigen veiligheid.

Reflecterende kleding en het voeren verlichting wordt sterk aangeraden bij gebruik na zonsondergang.

- Tijdens het deelnemen aan het verkeer bent u als bestuurder van de SplitRider zelf verantwoordelijk voor uw veiligheid. Mijd de dode hoek van andere bestuurders te allen tijde en houd veilige afstand. Zorg dat u zichtbaar bent voor andere weggebruikers.

7.5. Transport



Indien u gebruik maakt van een vervoersmiddel zoals bijvoorbeeld: auto, bus, trein, boot of vliegtuig, wordt het sterk afgeraden om uw SplitRider tijdens dit vervoer te gebruiken. U wordt aangeraden uw SplitRider uit te schakelen en de hendels boven de wielen niet in de vrijloop maar in de lock-stand te plaatsen.

Zorg ervoor dat uw SplitRider tijdens het transport in de daarvoor bestemde opslagruimte wordt geplaatst, zoals bijvoorbeeld de kofferbak. Let erop dat de SplitRider tijdens het vervoer stevig ligt en niet vrij kan bewegen. Dit voorkomt eventuele schade aan u of uw SplitRider. Zorg er tevens voor dat u de joystick loskoppelt en apart vervoert.

7.6. Zwaartepunt

Om kantelen tijdens het rijden te voorkomen, dient u een aantal punten in acht te nemen dat invloed kan hebben op de stabiliteit en balans van de SplitRider. De volgende punten hebben invloed op de projectie van het zwaartepunt:

- Hoogte en hoek van de zitting.
- De zitpositie van de gebruiker.
- Hellende ondergrond.
- De lengte en het gewicht van de gebruiker.



Het is niet toegestaan zelf aanpassingen aan te brengen op de SplitRider.



Til de SplitRider niet op met de gebruiker erin.



Strek of reik niet te ver naar voorwerpen buiten de SplitRider. Dit heeft invloed op de projectie van het zwaartepunt van u en de SplitRider en kan kantelen tot gevolg hebben.

7.7. In- en uitstappen

Gebruik bij het in- en uitstappen de armsteunen als steunpunt en nooit de joystick. De volgende punten dienen opgevolgd te worden om eventuele schade te voorkomen:

- Rij de SplitRider zo dichtmogelijk bij de plaats waar de transfer plaatsvindt.
- Oefen het maken van transfers indien mogelijk met uw behandelaar (fysiotherapeut of ergotherapeut).
- Zorg dat de SplitRider niet in de vrijloop staat als u in- of uitstapt. De hendels boven de aandrijf wielen dienen in de lock-stand te staan.
- Zorg ervoor dat de SplitRider uitgeschakeld is als u in- of uitstapt.
- Gebruik de voetsteun niet om op te staan tijdens het in- of uitstappen.
- Zorg dat uw voeten niet achter de voetsteun of wielpoten blijven steken.
- Het uitstrekken van de armen en/of het verzitten om voorwerpen te pakken vanuit uw SplitRider, hebben effect op het kantelpunt van de SplitRider.
- Leun alleen op de armleningen van de SplitRider om u te herpositioneren.
- Herpositioneer uzelf alleen in stilstand.
- Steun niet op de voetplaat als u uzelf herpositioneert.
- Pak geen voorwerpen van de grond waarvoor u over de knieën dient te reiken.
- Hel in geen geval over de rugleuning. Dit kan kantelen van de SplitRider tot gevolg hebben.



Het niet opvolgen van bovengenoemde punten kunnen ernstige schade bij u en/of aan uw SplitRider tot gevolg hebben. De eventuele gevolgen van het negeren van bovengenoemde punten zijn voor eigen risico.

7.8. Obstakels

Het rijden op een helling, oprijplaat, schuine rand, ongelijke weg of hobbelige weg kan een risico met zich meebrengen. Wees hierop bedacht en zorg dat de SplitRider niet kantelt.

Probeer in dit geval zo veel mogelijk rechtuit te rijden.



Overschrijd de richtlijnen van maximale helling niet.

- Rij zoveel mogelijk in rechte lijnen indien zich obstakels op uw weg bevinden.

- Rij altijd met gematigde snelheid langs obstakels.
- Houd uw rug zo recht mogelijk en probeer licht voorover te buigen vanuit uw heupen (indien mogelijk) tijdens het oprijden van een helling.
- Houd uw rug zo recht mogelijk en probeer licht achterover te buigen vanuit uw heupen (indien mogelijk) tijdens het afrijden van een helling.
- Rem of versnel niet te abrupt.

7.9. Oprijplaten

Rij geen oprijplaten op indien dit niet vertrouwd voelt.

- Aangeraden wordt hellingen hoger dan 10 graden niet te nemen.
- Rijd nooit op een natte of gladde oprijplaat. (Bijvoorbeeld sneeuw, ijs, water of olie).
- Rijd niet op een oneffen helling.
- Rijd de SplitRider niet op een ononderbroken bergop/bergafwaartse weg.

7.10. Achteruitrijden



Rijd altijd voorzichtig achteruit. De aanwezigheid van obstakels kunnen de stuurrichting van de SplitRider beïnvloeden.

- Zorg dat uw weg zo vrij mogelijk is van obstakels.
- Rijd niet achteruit van een helling.

Maximaal gewicht

- Maximaal draagvermogen 115 kg.
- Overschrijd dit gewicht nooit.
- Maximale belasting rugleuning 74.8 kg.
- Duw niet tegen- of til niet aan de rugleuning.
- Krachttraining vanuit uw SplitRider is niet toegestaan.
- Het overschrijden van het maximale gewicht kan blijvende schade aan u of uw SplitRider tot gevolg hebben.
- Schade ten gevolge van gewichtsoverschrijding valt niet binnen de garantie.

7.11. Roltrap

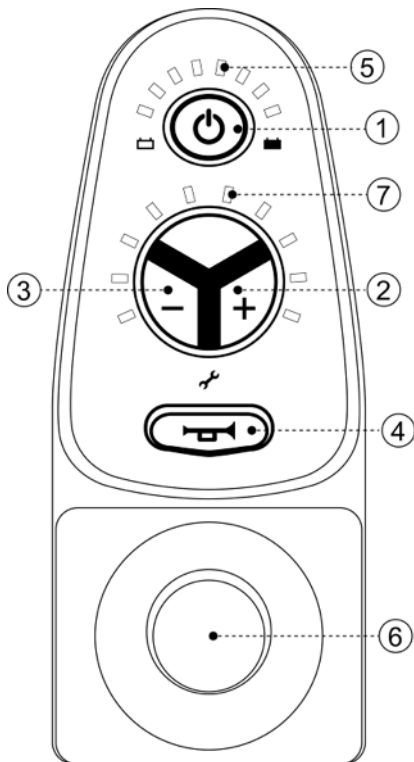


Het is niet toegestaan de SplitRider te gebruiken op een roltrap terwijl u erin zit.

8. Uitleg bediening

8.1. Joystick

De joystick heeft de volgende knoppen:



1	Aan-/uitknop	Druk de aan-/uitknop in om het systeem in te schakelen. Druk nogmaals om het systeem uit te schakelen.
2	Acceleratieknop	Druk de knop in om de maximale snelheid te verhogen.
		Maximum snelheid: 6km/h.
3	Vertragingsknop	Druk de knop in om de maximale snelheid te verlagen.
		Minimum snelheid: 2km/h.
4	Claxon	Druk de knop in om te claxonneren.
5	Accu niveau	Weergave accucapaciteit.
6	Joystick	Duw het pookje in de richting waar u naar toe wilt bewegen.
7	Weergave snelheid	10 LED's dienen als indicatie voor uw maximale snelheid. 2 lampjes branden: de SplitRider is ingesteld op de minimale snelheid. Alle 10 de lampjes branden: de SplitRider is ingesteld op de maximale snelheid.

8.2. Betekenis LED's

Onderstaande tabel geeft aan wat de betekenis is van de verschillende LED's.

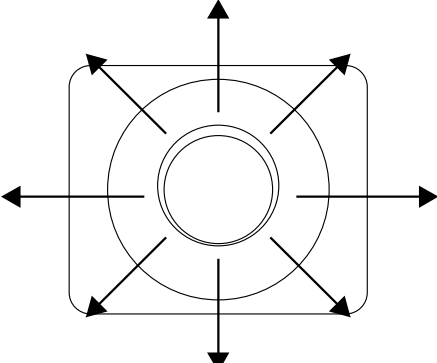
Aantal brandende lampjes	Beschrijving.	Betekenis	Opmerking
	Geen van de lampjes brandt	Het systeem is uitgeschakeld of in slaapstand.	
	Lampjes branden continue.	Het systeem is ingeschakeld.	Hoe meer lampjes branden, hoe hoger het accu niveau.
	Rode LED aan linkerzijde knippert	Accucapaciteit is te laag	Laad de accu zo snel mogelijk op.
	LED's gaan branden van links naar rechts.	Systeem is zojuist ingeschakeld	
	LED's branden herhaaldelijk in volgorde van links naar rechts.	SplitRider laadt op en is ingeschakeld.	De besturing is tijdens het opladen vergrendeld.

8.3. Bediening

Wanneer u voor het eerst gebruik maakt van de SplitRider, stelt u de SplitRider in op de laagste snelheid. Dit helpt u vertrouwd te worden met het besturingssysteem. Wanneer de SplitRider en het besturen ervan vertrouwd voelt, kunt u ervoor kiezen de maximale snelheid te verhogen. Zorg dat u geen abrupte bochten neemt op hoge snelheid. Met het joystick pookje kunt u 360 graden draaien. Dit pookje is voorzien van een veer, waardoor het pookje terugveert naar een neutrale stand (in het midden) wanneer u deze loslaat.

Duw het pookje in de gewenste richting om te rijden. De snelheid van de SplitRider valt te conditioneren door het pookje verder uit het middelpunt te bewegen. Hoe verder u het pookje duwt, hoe hoger de snelheid van de SplitRider. Probeer de snelheid gelijkmatig op en af te bouwen om abrupt versnellen en remmen te voorkomen. Het abrupt loslaten van het pookje tijdens het rijden kan disbalans tot gevolg hebben.

9. Bedieningsinstructie

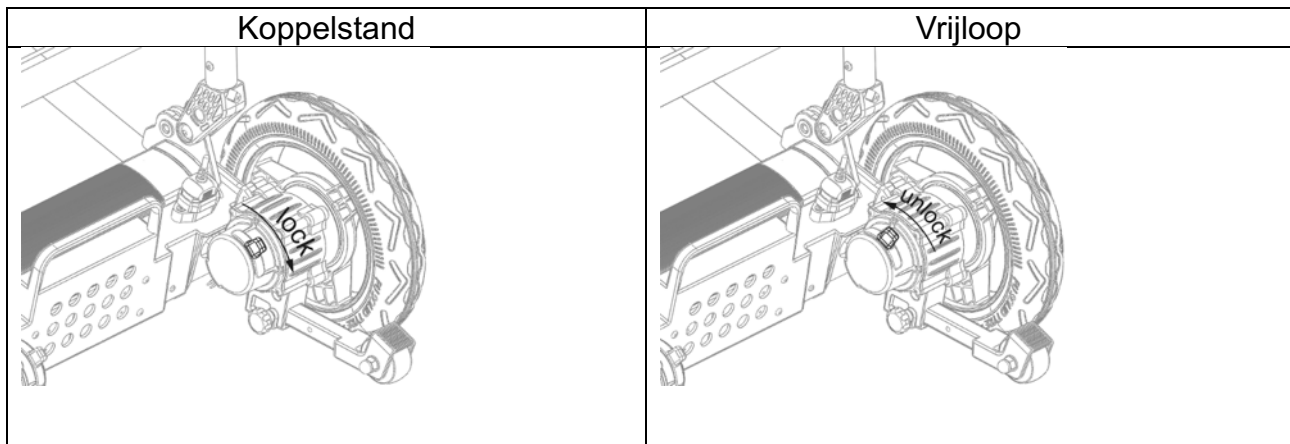
	Beweging	Bedien het pookje.
	Voorwaarts	Duw het pookje naar voren.
	Achteruit	Duw het pookje achteruit.
	Rechtsaf	Duw het pookje naar rechts.
	Linksaf	Duw het pookje naar links.
	Stop	Beweeg het pookje geleidelijk naar het midden.

10. Rem



Na aanpassing of reparatie dient de SplitRider te worden gecontroleerd op alle functies alvorens u hem weer in gebruik stelt.

10.1. Vrijloop



10.2. Remsysteem

De remhendel aan de binnenzijde van de achterwielen is bedoeld om de SplitRider te koppelen aan- of te ontkoppelen van de motor.

- De SplitRider dient gekoppeld te zijn aan de motor indien u hem wilt gebruiken, indien u een transfer maakt (in- en uitstappen) en als u de SplitRider vervoert. In deze stand staat de SplitRider op de rem en kan dus niet vrij bewegen.
- Wilt u de SplitRider handmatig duwen? Zorg dat het systeem uitgeschakeld is en de rode knoppen in de vrijloop zijn gezet.







Let op!

Voordat u de SplitRider gebruikt dient deze in de gekoppelde stand te staan. De elektromagnetische rem weerhoudt de SplitRider van vrij bewegen.

Wanneer u een transfer naar- of van uw SplitRider maakt, dient de SplitRider altijd uitgeschakeld en gekoppeld aan de motor te zijn.

Zorg dat de SplitRider altijd gekoppeld is wanneer u zich op een helling bevindt.

11. Accu

	Houd gereedschap en andere metalen voorwerpen uit de buurt van de accu. Contact met metalen voorwerpen kan kortsluiting tot gevolg hebben.
	Houd de accu weg van ontvlambare materialen. Vermijd blootstelling aan open vuur en vonken.
	Er bevinden zich corrosieve stoffen in de accu. Maak de accu nooit open.
	Plaats de accu en de lader tijdens het opladen in een vrije ruimte. Leg geen voorwerpen op de lader, accu of het snoer. Plaats niet in de buurt van warmtebronnen tijdens het laden.



Waarschuwing!

- Gebruik geen metalen voorwerpen of gereedschap om de accu aan de lader te koppelen.
- Wanneer de accu wordt geladen, dient u de SplitRider niet te verplaatsen.
- Vervang geen onderdelen voor imitatie onderdelen aan de SplitRider (zoals motor en lader).
- Klem, draai of knijp het snoer van de lader niet.
- Roken en open vuur in de buurt van een ladende accu is verboden.
- Houd de lader uit de buurt van kinderen en (huis)dieren.
- Wanneer er een fout optreedt in het elektronische circuit, brengt u zo spoedig mogelijk uw leverancier op de hoogte.
- Gebruik de accu niet bij temperaturen lager dan -5°C en hoger dan 40°C .

11.1. Onderhoud accu

De levensduur en prestatie van de accu zijn afhankelijk van temperatuur, accu status en gebruikersgewicht.

Controleer voor gebruik of de accu volledig geladen is. De normale laadtijd van de accu is rond de 5 uur. Wanneer de accu volledig leeg is, kan de laadtijd tot 5 a 6 uur zijn.

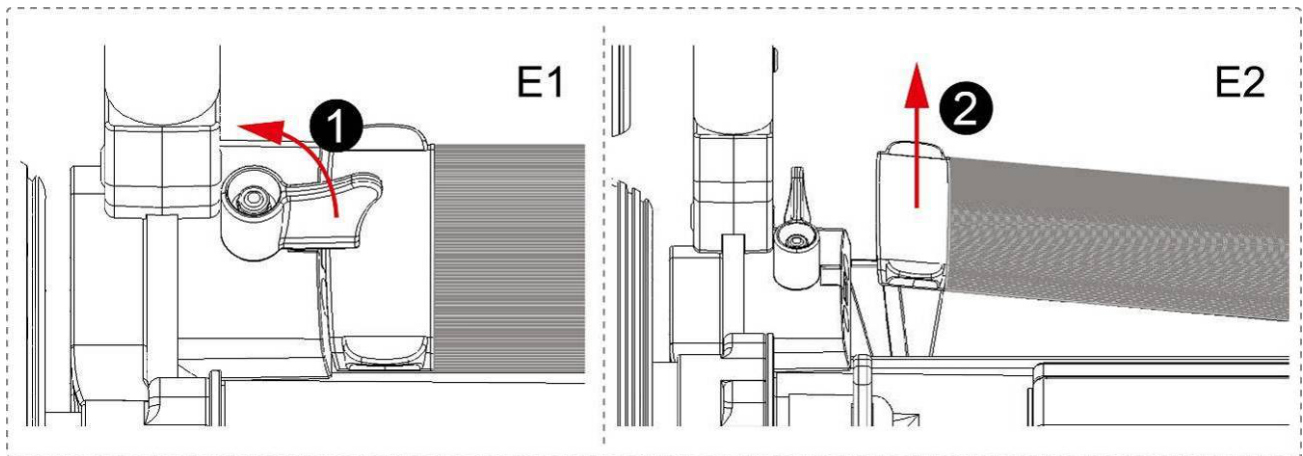
Gebruikt u de accu voor langere tijd niet, zorg dan dat deze in ieder geval iedere 2 maanden wordt geladen. De accu voor langere tijd niet laden kan interne schade tot gevolg hebben.

11.2. Verwijderen accu

Schakel het systeem uit voordat u de accu verwijdert.

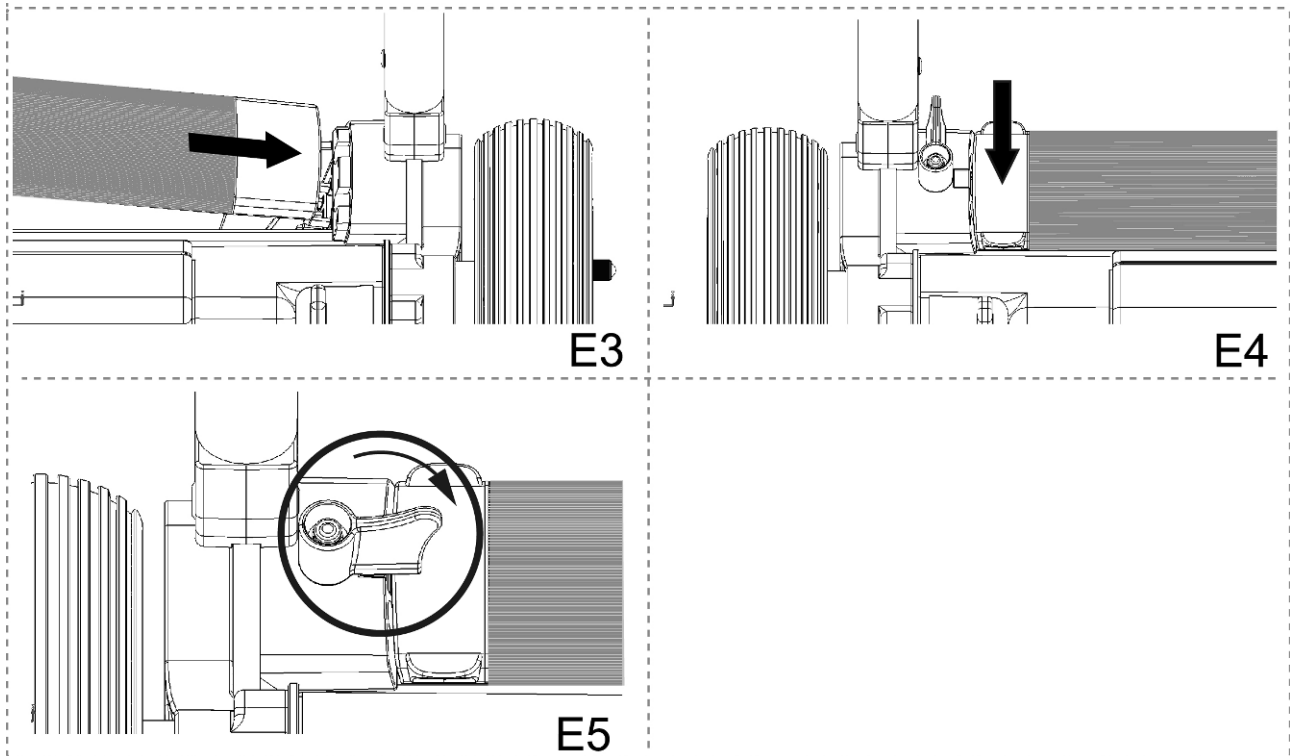
Verwijder de accu:

Draai de fixeer knop (E1) naar de zijkant en lift de accu uit zijn houder (E2).



11.3. Plaatsen accu

Schuif de accu schuin in de metalen contactpuntjes (E3). Geleid de linkerzijde (van achter gezien) naar beneden en duw deze in positie (E4), draai de fixeerknop over de accu (E5).



11.4. Opladen

De accu wordt geladen met een lader die u op een standaard netstroom dient aan te sluiten (AC 110-220V 50-60HZ). Het oplaadpunt bevindt zich aan de onderzijde van de joystick.

- 1) Plug de stekker in het stopcontact. De LED van de lader kleurt groen.
- 2) Plug de 4-polige stekker in de het contactpunt onder op de joystick (E6).

-De LED brandt constant rood: De accu is aan het opladen.

-De LED kleurt groen: De accu is volledig geladen.

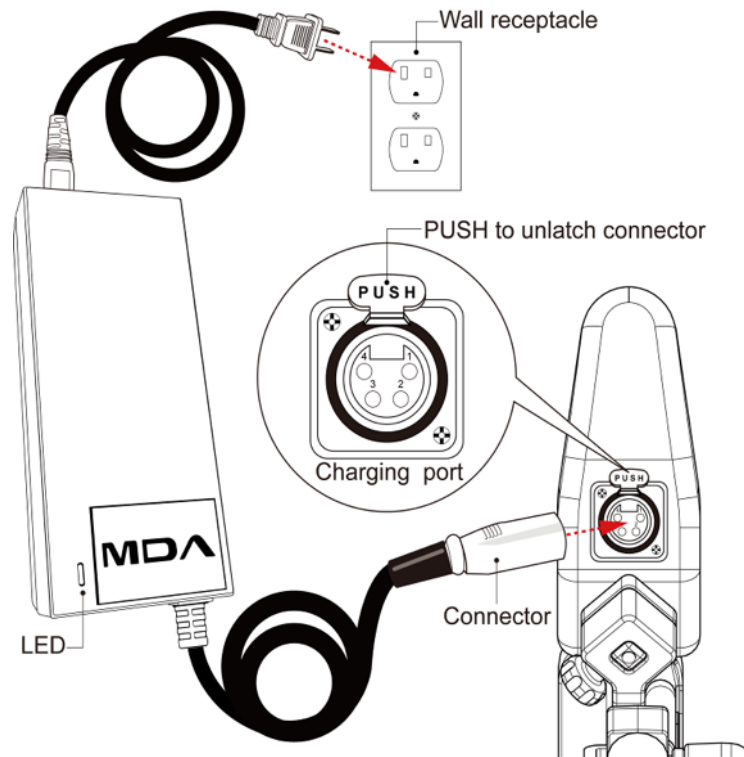
- 3) Haal de stekker uit het stopcontact.

- 4) Verwijder de kabel van de joystick door het metalen PUSH clipje (zie afbeelding E6) in te drukken en de plug uit te nemen.



Waarschuwing!

Laad de accu alleen in een omgeving tussen -5°C en 40°C.



E6

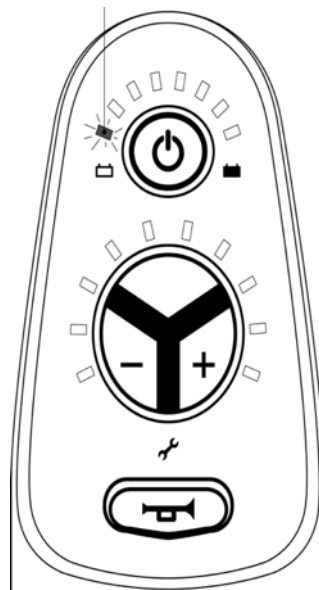
11.5. Volledige ontladbeschermer

Wanneer de accu volledig leeg zou raken, kan dit permanente schade tot gevolg hebben aan de accu. Daarom is het systeem van de SplitRider voorzien van een volledige ontladbeschermer. Het systeem wordt uitgeschakeld en de rode LED op de joystick gaat knipperen om aan te geven dat u de accu dient op te laden.



Laad de accu binnen een week op na het verschijnen van bovengenoemde waarschuwing.

Het linker lampje knippert



11.6. Overload bescherming

De SplitRider is ook voorzien van een maximaal vermogen beschermer om blijvende schade te voorkomen. Daarom is de SplitRider voorzien van een beschermer die het systeem uitschakelt wanneer dit het geval is. Dit kan voorkomen bij het oprijden van een helling hoger dan 12 graden, het overschrijden van het maximale gewicht of het rijden tegen een obstakel. De motor registreert dit en schakelt het systeem uit om oververhitting te voorkomen.



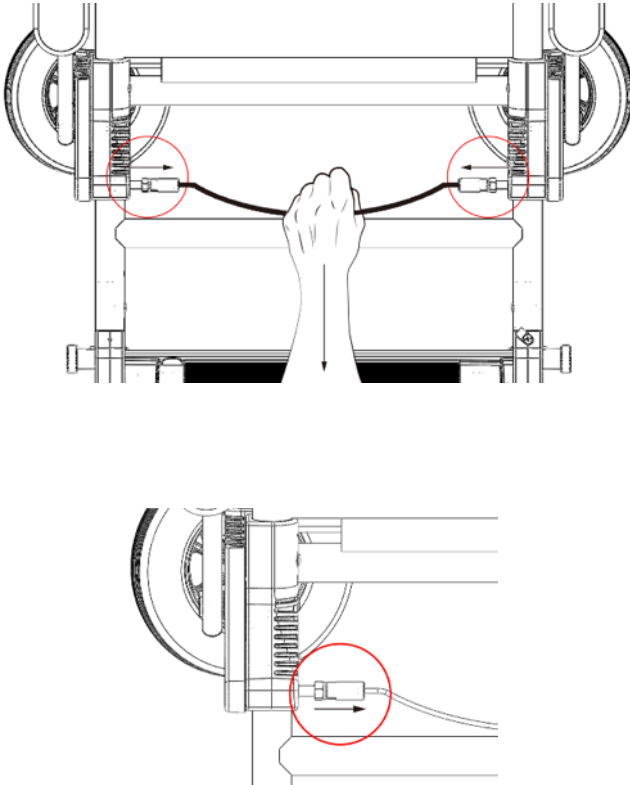
Let op!

Open de accu niet. De inhoud van de accu kan brandwonden veroorzaken. In geval met aanraking met de huid, direct afspoelen met koud water en medische hulp inschakelen.

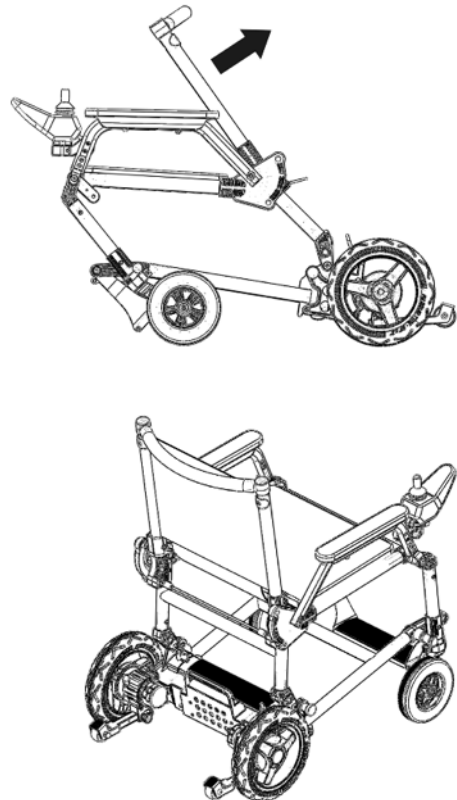
12. Uitvouwen en opvouwen

12.1. Uitvouwen

1. Trek in het midden van de kabel (zie afbeelding).



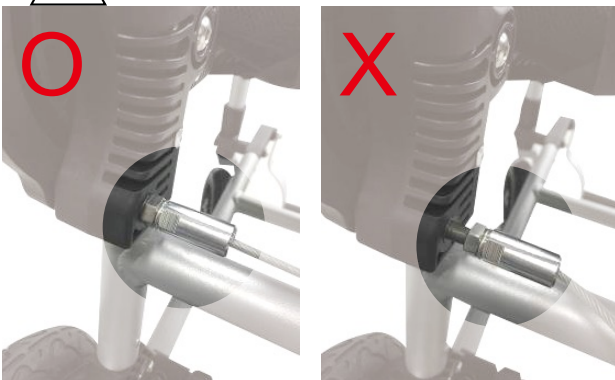
2. Trek tegelijkertijd de rugleuning naar u toe.



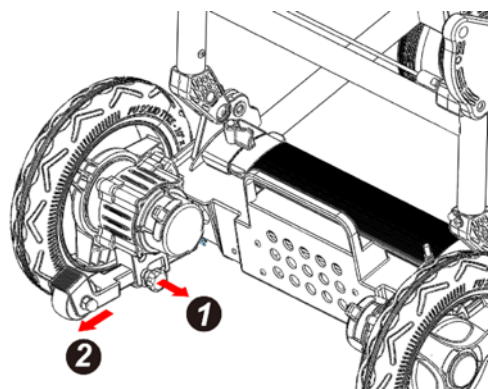
3. Zorg dat de pinnen aan het uiteinde van de kabel vergrendelen bij uitvouwen.



Links is wel vergrendeld;
Rechts is niet vergrendeld

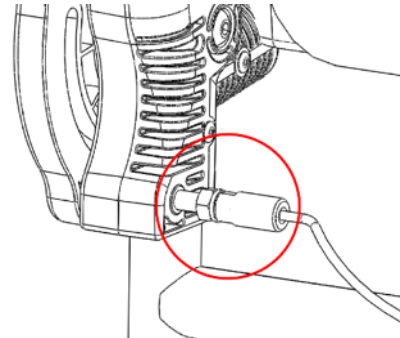
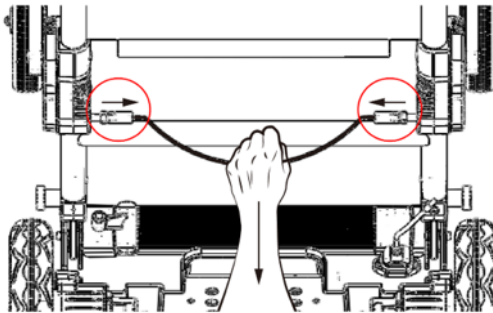


4. Schuif de antikantelwielletjes uit voor u gaat rijden door knop (1) uit te trekken en vervolgens de as (2) uit te schuiven.

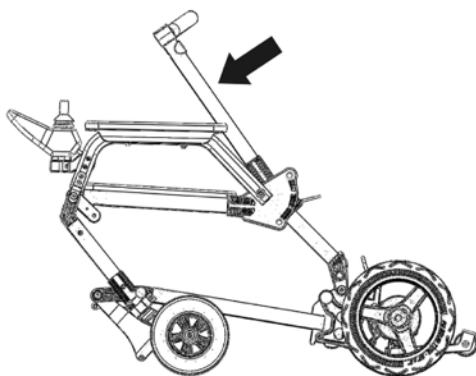


12.2. Opvouwen

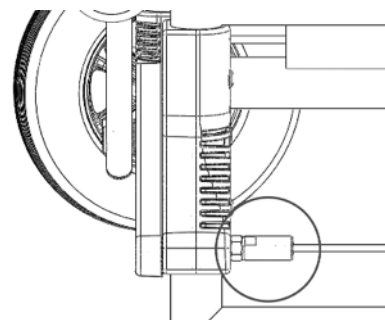
1. Trek de kabel uit in het midden.



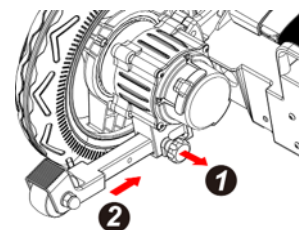
2. Duw tegelijkertijd de rugleuning van u weg (zie onderstaande afbeelding).



Zorg dat de pinnen vergrendelen



3. Als u de antikantelwielletjes weer wilt inschuiven trekt u eerst de knop (1) uit en vervolgens schuift u de as van het wielletje (2) in.



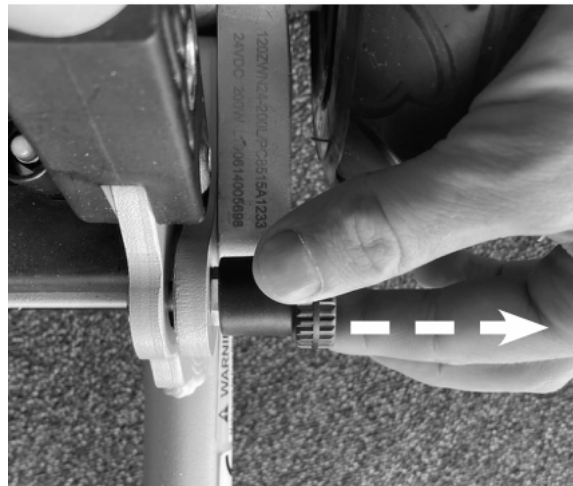
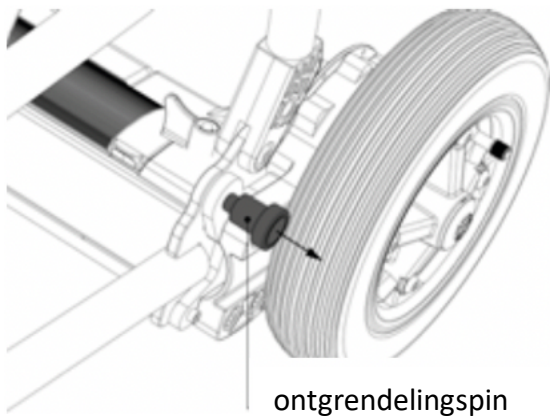
13. Splitsen en koppelen SplitRider

13.1. Splitsen SplitRider

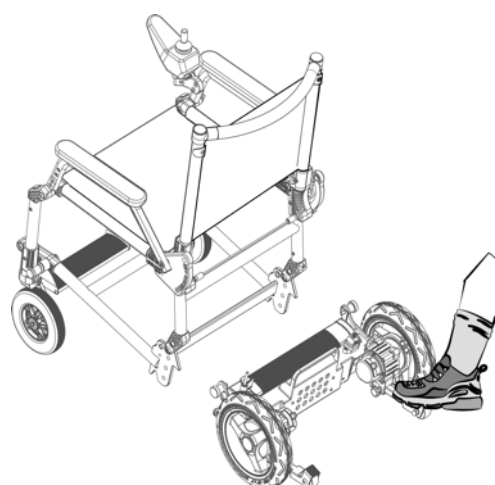
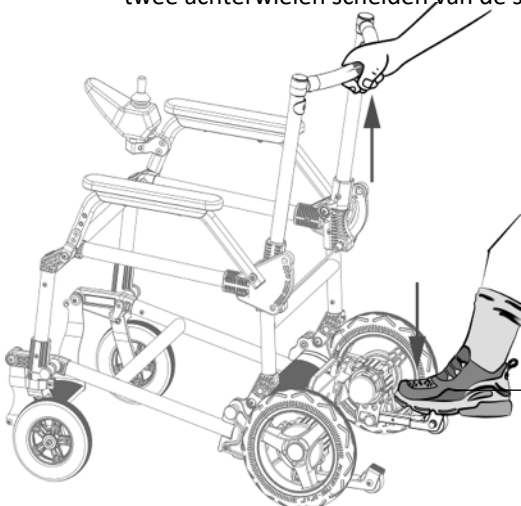
1. Trek aan de ontgrendelingspin aan één kant uit en draai hem een kwartslag met de klok mee om te vergrendelen.

Doe dit daarna ook voor de andere kant.
De stoel is nu "ontgrendeld".

U vindt de ontgrendelingspin aan beide zijkanten van de stoel (de positie is in de tekening rechts weergegeven).

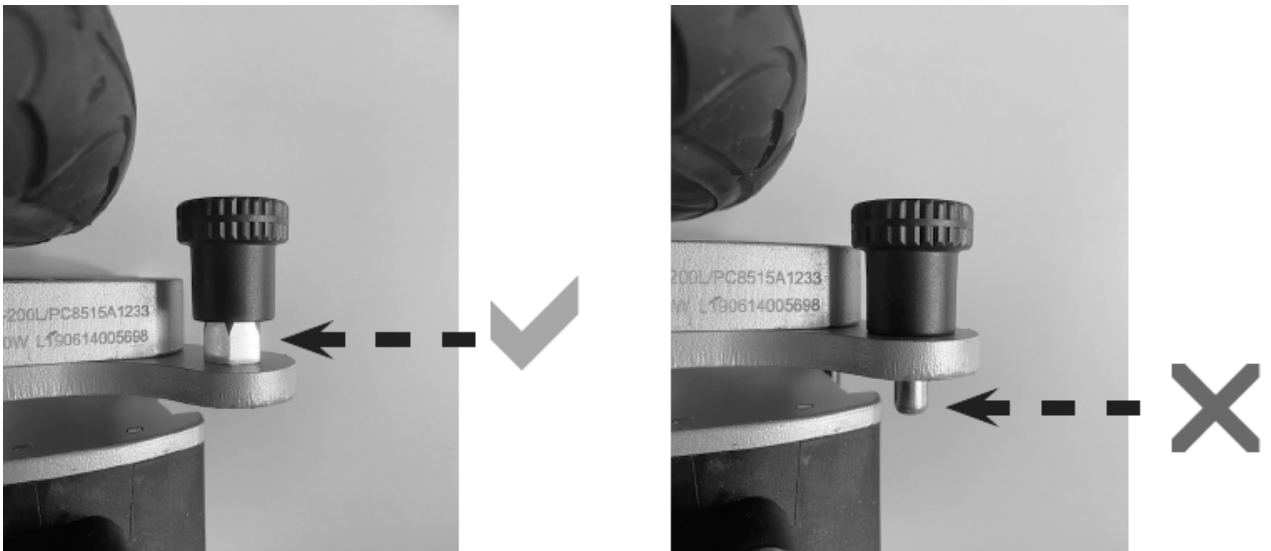


4. Zet uw voet op het uitgeschoven anti-kantelwiel en trek de rugleuningbuis omhoog. Het onderstel met de accu en de twee achterwielen scheidt van de stoel.

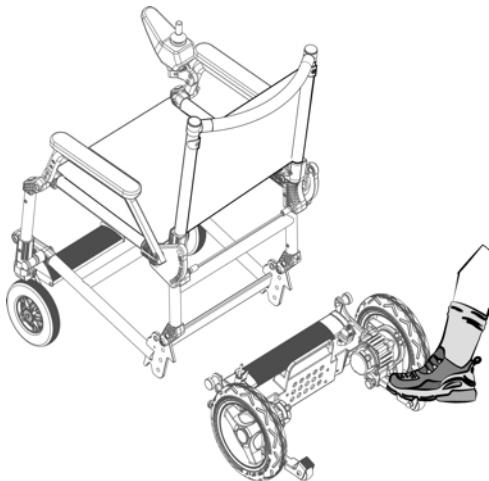


13.2. Koppelen SplitRider

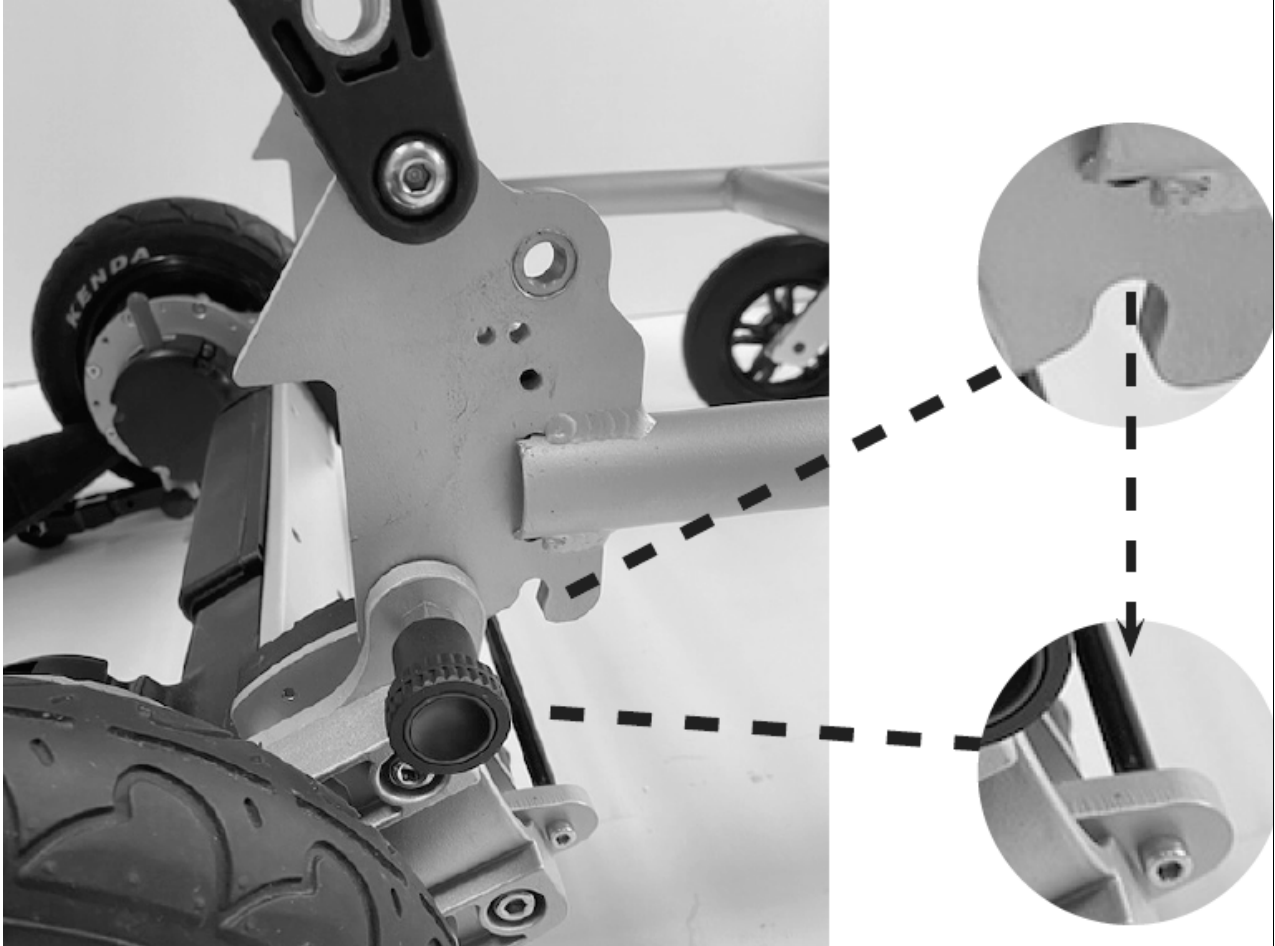
1. Zorg dat de ontgrendelingspin ontgrendeld is. Als dat niet het geval is, trek dan de ontgrendelingspen uit en draai hem een halve slag met de klok mee tot hij ontgrendelt en blijft zitten zoals weergegeven in de linker foto hieronder.



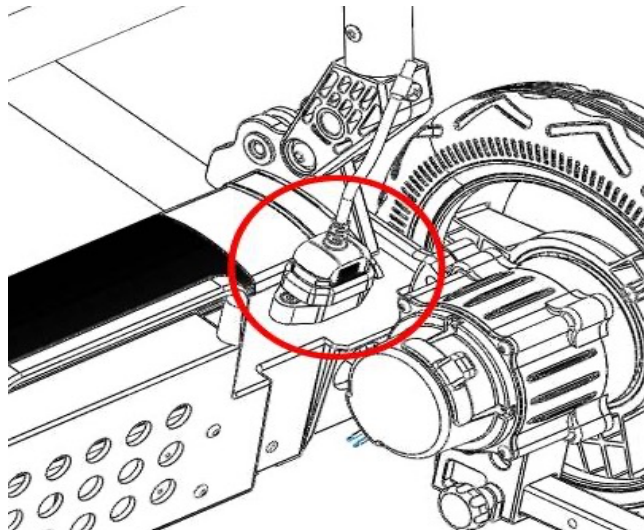
2. Plaats eerst uw voet op het uitgeschoven anti-kantelwiel zodat het onderstel naar boven kantelt.



3. Plaats het uitgeklapte bovenstel over de zwarte buis van onderstel, haal uw voet van het anti-kantelwiel en zet de stoel vast door de ontgrendelingspen aan beide kanten door de ontgrendelpin uit te trekken en een slagje met de klok mee te draaien.

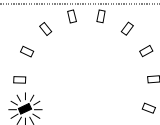
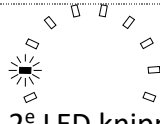



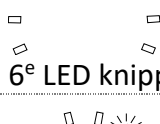
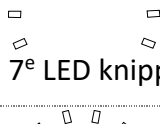
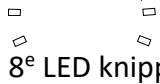


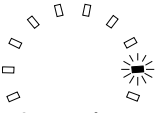



4. Zorg ervoor dat de magneet connector weer aansluit, zoals weergegeven in onderstaande afbeelding.



14. Probleem oplossen

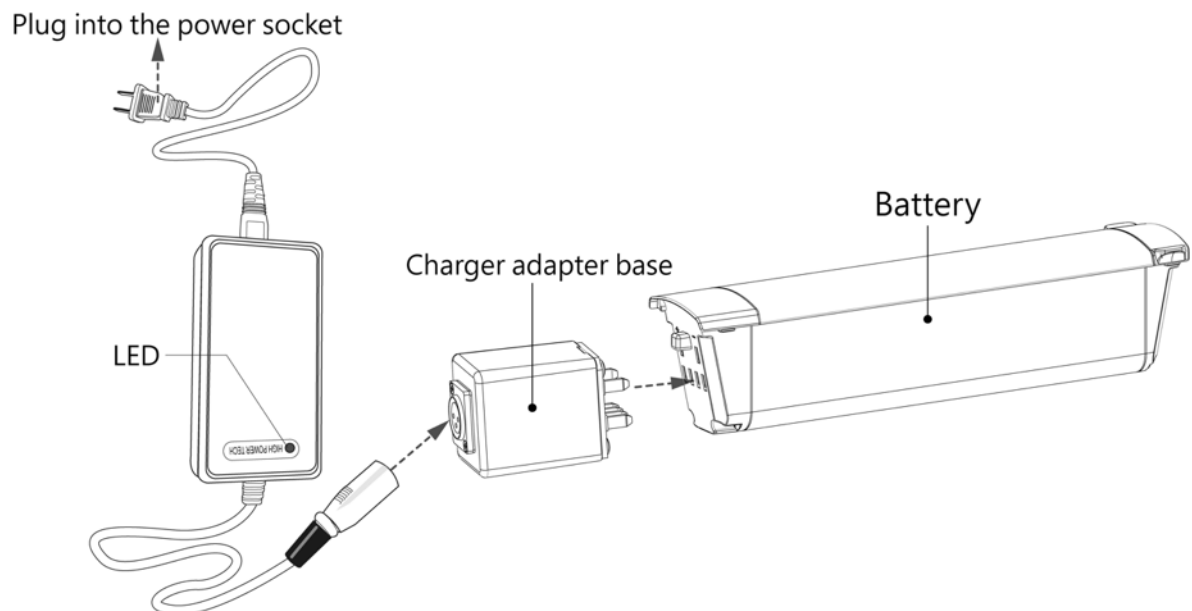
Sommige foutmeldingen worden door het systeem herkend en weergegeven middels de LED lampjes. Wanneer een probleem zich voortdoet, kan een LED gaan branden of knipperen. Wanneer een foutmelding verschijnt, schakelt u het systeem uit en weer in. Wanneer de foutmelding niet verholpen is, kunt u onderstaande tabel raadplegen voor een mogelijke oplossing. Indien het probleem niet op te lossen is middels genoemde stappen, raadpleeg dan uw leverancier voor hulp.

Melding	Oorzaak	Oplossing
 1 ^e LED knippert	Probleem doet zich voor in linker motor.	Contact uw leverancier voor onderhoud.
 2 ^e LED knippert	Probleem doet zich voor in rechter motor.	Contact uw leverancier voor onderhoud.
 3 ^e LED knippert	Accu probleem.	Controleer het voltage van de accu. (zorg dat de accu volledig geladen is). ✘ Contact uw leverancier als het niet verholpen is na opladen.
 4 ^e LED knippert	Fout in linker motor.	Controleer of de bekabeling of connector van de linker motor los zit.
 5 ^e LED knippert	Fout in rechter motor.	Controleer of de bekabeling of connector van de rechter motor los zit.
 6 ^e LED knippert	Fout in linker elektromagnetische rem.	Controleer of het linker achterwiel niet in de vrijloopstand staat. Controleer de bekabeling en connectors van de linker rem.
 7 ^e LED knippert	Fout in rechter elektromagnetische rem.	Controleer of het rechter achterwiel niet in de vrijloopstand staat. Controleer de bekabeling en connectors van de rechter rem.
 8 ^e LED knippert	Fout in controller.	Neem contact op met uw leverancier.

 <p>9^e LED knippert</p>	<p>Communicatiefout ECU.</p>	<p>Neem contact op met uw leverancier.</p>
 <p>10^e LED knippert</p>	<p>Te hoog voltage in de motor.</p>	<p>Ontkoppel de joystick en sluit deze opnieuw aan.</p>
 <p>1e en 10e LED's knipperen</p>	<p>Te hoog voltage van de accu.</p>	<p>Controleer het voltage van de accu, deze mag niet de 35V overschrijden.</p>
 <p>Alle LED's knipperen</p>	<p>Pookje van de joystick uit neutrale middel positie.</p>	<p>1 Beweeg het pookje niet tijdens het inschakelen van het systeem. 2 Blijft het probleem zich blijft voordoen? Neem contact op met uw leverancier.</p>

15. Externe oplaad adapter (Optioneel accessoire)

1. Steek de stekker in het stopcontact. De LED brandt groen.
2. Plug de charger adapter base met de 6 contactpinnen in de accu.
3. Sluit de PLUG van de oplader aan op de charger adapter base. De LED kleurt rood: de accu is aan het laden.
4. Wacht tot de LED groen brandt. Dit geeft aan dat de accu volledig is geladen.
5. Laad de accu alleen op in een omgevingstemperatuur van $-5^{\circ}\text{C}\sim 40^{\circ}\text{C}$.



16. Inhoud

Naam	Aantal	Opmerking
SplitRider	1	/
Lithium ion accu	1	/
Joystickbesturing	1	/
Oplader	1	/
Handleiding	1	/

17.Labels

Informatie vrijgegeven (vereist door ISO 7176-15:1996)

Vereiste informatie (ISO 7176-15:1996)						
	min.	max.			min.	max.
Totale lengte incl. voetsteun	880 mm	880 mm		zithoek	8,2°	--
Totale breedte	597 mm	597 mm		Effectieve zitdiepte	420 mm	--
Lengte opgevouwen	1129 mm	1129 mm		Effectieve zitbreedte	520 mm	--
Totale breedte indien opgevouwen.	650 mm	650 mm		Zithoogte voorzijde	586 mm	--
Totale hoogte indien opgevouwen	300 mm	300 mm		Hoek rugleuning	14,0°	--
Totaalgewicht	18 kg	18 kg		Hoogte rugleuning	390 mm	--
Zwaarste onderdeel	8.6 kg	8,6 kg		Afstand voetsteun zitting	440 mm	--
Statische stabiliteitshoek helling neerwaarts	15°	15°		Been- zitvlakhoek	101,0°	--
Statische stabiliteitshoek opwaarts	15°	15°		Zitvlak- armsteun afstand	160 mm	--
Statische stabiliteit zijwaarts	15°	15°		Voorste locatie armsteun structuur	NVT (1)	--
Actieradius	--	16 km		Diameter hoepel arm	NVT (2)	--
Dynamische hellingshoek	10°	10°		Horizontale locatie as	NVT (3)	--
Drempelhoogte	--	25 mm		Radius draaicirkel	915 mm	--
Snelheid	--	6 km/h		Gebruikersgewicht	--	115 kg
Remafstand bij max snelheid	<1000 mm	--				

Opmerking:

- (1) minder dan 680 mm boven de grond.
- (2) geen manuele rolstoel.
- (3) geen manuele rolstoel.

Model No.: SPLITRIDER ULTRA LIGHT

Product: Elektrische Rolstoel

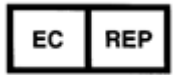
Rating: Motor: DC 24V, Lithium Accu Pack:10.5 Ah/DC 24V, Oplader: Input 100-240V/50/60Hz, Output: 29.4VDC/2A



SN X.....



Tung Keng Enterprise Co., Ltd.
No. 1, Lane 160, Sec. 2, Tan Fu Road, Tan Tzu Dist.,
42748, Taichung City, Taiwan, ROC



Y. Sung Handelsvertretung
Duesselthaler Str. 24, 40211 Duesseldorf Germany



UK Aplan Corporation Ltd, Wandle House
Associates, 47, Wandle House, Wandle Road,
CROYDON, Surrey, CR0 1DF, United Kingdom

Productiejaar: **JJJJ**

Max gebruikersgewicht: **115 kg /253 lbs.**

Max hellingshoek: **10 graden**

Max actieradius: 16 km / 9.3 miles

Geadviseerd voorwiel: **7" x 1.77" / PU solid**

Geadviseerde achterwielen en druk: **10" x 2.25" / 2 bar/ 30 psi**

Rij niet:

-Op hellingen groter dan 10 graden.

-Op een ondergrond van water, sneeuw zand of olie.

Leen uw SplitRider niet uit aan derden zonder rijervaring.

Apparaat informatie permanent label

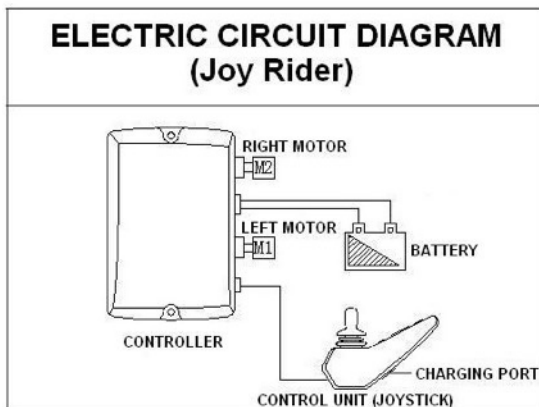
Waarschuwing! radiogolven kunnen invloed uitoefenen op de elektromagnetische remwerking. Door interferentie met elektronische bronnen kunnen er situaties ontstaan waarbij de SplitRider niet als gebruikelijk reageert. Elektrische bronnen zoals een zendmast, radiostation, televisiestation en mobiele telefoons kunnen een magnetisch veld veroorzaken dat mogelijk blijvende schade op de remwerking van de SplitRider tot gevolg kan hebben.

- 1) De gebruiker dient het volgende in acht te nemen:
 - Maak geen gebruik van draadloze communicatieapparatuur tijdens het rijden.
 - Blijf uit de buurt van radiobronnen.
- 2) Schakel de SplitRider onmiddellijk uit indien u merkt dat deze ongecontroleerde bewegingen maakt.
- 3) Het is niet toegestaan de SplitRider te voorzien van andere onderdelen, of onderdelen te vervangen voor niet-originele onderdelen.
- 4) Raporteer alle incidenten van ongebruikelijke bewegingen van uw SplitRider of disfunctioneren van de rem aan uw leverancier en maak melding indien de SplitRider is blootgesteld nabijgelegen radiobronnen.

Belangrijke EMI informatie

- 1) **20** volts per meter (V/m) is een algemeen haalbaar en bruikbaar immuniteitsniveau tegen interferentie van radiogolven (hoe hoger dit getal hoe hoger de bescherming).
- 2) De SplitRider heeft een immuniteitsniveau van 20 V/m.

EMC waarschuwingslabel op het apparaat



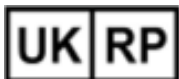
Elektrisch circuit beknopt diagram op apparaat



Tung Keng Enterprise Co., Ltd.
No. 1, Lane 160, Sec. 2, Tan-Fu Road, Tan-Tzu Dist., Taichung City, Taiwan



Y. Sung Handelsvertretung
Duesselthaler Str. 24, 40211 Duesseldorf Germany



UK Aplan Corporation Ltd, Wandle House Associates, 47, Wandle House,
Wandle Road, CROYDON, Surrey, CR0 1DF, United Kingdom